



189419_追 MANUAL,INSTRUCTION
XL7C-R46H-C6_189152



GALLERIA

各部の名称 保証書・修理依頼書

XL7C-R46H-C6

保証とアフターサービス

保証書について

- *販売店記入欄が空白の場合は、お買い上げを証明する書類を提出してください。
- *お客様欄が無記入の場合は、無効とします。
- *本保証書の内容が改変されている場合は、無効とします
- *保証書は製造番号シールをはがさずに大切に保管してください。
- *修理ご依頼の際は、保証書部分を切り取り、修理依頼品に同梱をお願いいたします。

修理を依頼されるとき

まずサードウェーブサポートセンターへ問合せください。
不具合の内容をお伺いしお問い合わせ番号の発行と発送方法をご案内いたします。ドスバラ各店舗へのお持込みに関しては問合せの際にご申告ください。

*修理依頼書

本書の見本にしたがい修理依頼書へお問い合わせ番号及び必要事項をご記入の上、修理依頼品に同梱をお願いいたします。

製品保証書

保証を受ける際に必要となりますので、保証書は製造番号シールをはがさずに大切に保管してください。

製品名・製造番号	保証期間・対象部分
	お買い上げ日から1年間 本体
	お客様
	お名前 様
お買い上げ日 年 月 日	ご住所 〒 -
販売店押印欄	
	電話番号 () -

修理のご依頼は、上記販売店もしくはサードウェーブサポートセンターにお申し付けください。

修理の際は、必ず本保証書をご提示ください。本保証書は再発行いたしませんので大切に保管してください。

※販売店記入欄が空白の場合は、お買い上げを証明する書類を提出してください。

※お客様欄が無記入の場合は、無効とします。

※本保証書の内容が改変されている場合は、無効とします。

この製品は厳格な品質管理のもとで製造検査したものです。
お客様の正常な使用状態に於いて、万一故障した場合には別途定めた保証規約に基づき修理いたします。



株式会社サードウェーブ

〒101-0021

東京都千代田区外神田三丁目12番8号

住友不動産秋葉原ビル

お問合せ先

サードウェーブサポートセンター

TEL : 03-4332-9193

ナビダイヤル : 0570-028-119

パソコン製品保証規約

お客様各位

この度は、サードウェア（以下、弊社）製品をお買い上げいただき、誠にありがとうございます。お買い上げいただきましたパソコン製品の保証の内容は、以下のとおりです。

1. 保証期間

保証期間は、保証書に記載のお買い上げ日から1年間です。

2. 保証内容

保証期間内において、お客様が製品を適正かつ過失なく使用している状態で発生したパソコン製品の故障に対して、弊社は無償で修理サービスを提供します。修理サービスは、製品にプリインストール状態で提供したオペレーティングシステムおよびソフトウェアの基本動作を保証します。修理において、部品の交換が必要となった場合、該当部品を同等、またはそれ以上の性能を有した他の部品へ交換することがあります（部品交換により以前と同じ外観、同じ動作を維持できない場合があります）。部品の交換には、新品、または再生部品を用います。なお、修理に関しては、本規約に定めるほか、別途定める修理規約が優先して適用されます。

3. 適用除外事項

次の事項に該当する場合は、保証の対象外になります。また、修理の過程で次の事項に該当する事実が発生した場合は、有償修理になる場合があります。

- ①保証書の提示が無い場合、または保証書や保証書に付する書類で買い上げ日やお客事情が確認できない場合。
- ②保証書に必要事項の記入がない場合、または字句を書き換えられた場合、その他事実と異なる記載がされていた場合。
- ③製造番号シールが汚損、破損、紛失しており、製造番号の確認ができていない場合。
- ④製品の内部に搭載されている部品を交換、欠落、追加、改造をしている場合。
- ⑤パソコンに接続した機器との組み合わせや相性によって発生する機器互換性などの原因による症状（仕様）。
- ⑥火災、地震、風水害、落雷その他の天災地変、公害、塩害、異常電圧、および付属されている電源ケーブルの外部損傷などによる原因によって故障が発生した場合。
- ⑦弊社製造時にサポートしているオペレーティングシステム以外で症状が発生する場合。
- ⑧自然消耗、摩耗、劣化（バッテリーの経年劣化、消耗や長期使用によるSSDやハードディスクの不良セクターの増加など）による場合。
- ⑨製品の外部または内部に、焼損傷、外傷、液損があり、これによって発生した故障の場合。
- ⑩製品の内部に金属、砂、木片、錆、カビ、虫、小動物の侵入などの異物が混入している場合。
- ⑪製品の内部にある電子部材（ICチップなど）、ラベル、管理シール、または内部部品のものが汚損、破損、紛失している場合。
- ⑫製品納品後の輸送・移動時の落下、振動および衝撃など、取り扱いが不適当なために生じた故障および損傷の場合。
- ⑬製品固有の用途以外の目的に使用することによって引き起こされた故障および損傷の場合。
- ⑭通常とは異なる環境または条件にて製品を使用することによって引き起こされた故障および損傷の場合。
- ⑮対象機器のハードウェア部分に起因しない不具合（例：お客様ご自身が組み込んだオペレーティングシステム及びプログラム等）に起因しない不具合（ウイルス感染による不具合など）の場合。
- ⑯修理ご依頼の輸送中に、へこみ、破損などが梱包不十分に起因して発生した場合（梱包不十分の判断は、運送会社の基準に準じます）。
- ⑰液晶部品が採用されている製品における画面欠点の場合（これらの製品においては、画面の一部に点灯しない画面や常時点灯する画面が存在する場合があります。技術上不可避なものであり、製品の不良ではありません。）
- ⑱クロックアップ、24時間以上の連続使用、またはブロックチェーン処理、仮想通貨マイニングその他高負荷がかかる目的でのご使用に起因する故障または損傷の場合。
- ⑳水濡れ・水没・落下等による故障および損傷の場合。

4. 保証適用後の製品保証期間

弊社の保証を受けられた後の保証期間は、元の保証期間の残存期間の満了日、または、修理された製品のお客様への到着日より1ヶ月間のいずれか長い方となります。

5. 責任制限

弊社の責任の範囲は、本規約における修理・交換し、弊社に責を押しすべき事由によりお客様に損害が生じた場合は、当該製品のご購入金額を上限として損害賠償責任を負います。ただし、その損害賠償の範囲は、現実に発生した直接かつ通常の損害に限るものとします。逸失利益、ダウンタイム（機能停止期間）、記憶装置に記録されたデータおよびプログラムの修復（※）などの間接的な損害については、弊社の責任範囲から除外いたします。※修理に際しましては、お客様ご自身により事前にデータバックアップが実施されているものとし、弊社の修理サービスの履行によって、万が一記憶媒体内のデータが消去または変更された場合でも、データの保存及び保持について、弊社は一切保証しません。

6. その他

本規約における保証とは別に、販売店様が独自に追加された保証がある場合、その保証は販売店様の判断となりますので、販売店様にご相談ください。弊社では、「個人番号関係事務」/「個人番号利用事務」（行政手続における特定の個人を識別するための番号の利用等に関する法律に定めるものをいいます）の委託はお受けしません。この保証は日本国内でのご利用においてのみ有効とします。海外からのご依頼または修理製品の海外へへの発送はお受けしません。本規約に関する紛争は、特に別段の定めなき場合は、訴訟に応じて東京簡易裁判所または東京地方裁判所のみをもって第一審の専断的合意管轄裁判所とします。

7. 本規約の変更

本規約の内容は、予告なく変更される場合があります。但し、お客様にとっての不利益な変更は、その変更が保証を失った点に反せず、かつ、変更の必要性、変更後の内容の相当性、その他の変更に係る事情に照らして合理的な場合に、これを行うことができます。

なお、本規約の内容を変更する場合には、弊社は、効力発生時期を定めた上で、本規約を変更する旨及び変更後の本規約の内容並びにその効力発生時期を弊社のホームページ（<https://www.dospara.co.jp>）に掲載する方法で周知致します。

8. 反社会的勢力に関して

①弊社及びお客様は、それぞれ相手方に対し、自ら、その役員及び実質的に経営を支配する者について、次の各号に該当していないこと及び将来もこれに該当しないことを表明し保証します。

- 1) 暴力団、暴力団構成員、暴力団構成員でなくなった時から5年間を経過しない者、暴力団準構成員、暴力団関係企業若しくはその関係者、総会屋等、社会運動等標ぼうゴロ又は特殊知能暴力集団等、共業者その他これらに準ずる者（以下、これらを「反社会的勢力」という）であること。
- 2) 反社会的勢力に対して資金を提供又は便宜を供与する等、反社会的勢力の維持運営に協力、関与していること。
- 3) 反社会的勢力と社会的に非難されるべき関係を有していること。
- 4) 親会社、子会社（いずれも会社法の定義による、以下同じ）が前3号のいずれかに該当すること。

②弊社及びお客様は、それぞれ相手方に対し、自ら、親会社、子会社又は第三者を利用して次の各号に該当する行為を行わないことを保証します。

- 1) 脅迫的な言動又は暴力行為。
- 2) 名誉及び信用を毀損する行為。
- 3) 風説を流布し、又は偽計若しくは威力を用いて業務を妨害する行為。
- 4) 法的な責任を超えた不当な要求行為。
- 5) 反社会的勢力へのお金の提供を行う等、その活動を助長する行為。
- 6) その他各号に準ずる行為。

③弊社又はお客様は、相手方が前2項に違反した場合、相手方へ何ら通告することなく、弊社お客様間で締結されている一切の契約の全部又は一部を解除することができるものとします。

④弊社又はお客様は、前項に基づき弊社お客様間で締結されている一切の契約の全部、又は一部を解除した場合、相手方に損害が生じてもその賠償責任を負わないものとします。

⑤弊社又はお客様は、相手方が第1項又は第2項に違反した場合、相手方に対して自己が生じた損害賠償責任を追及できるものとします。

2021年 6月版

修理規約

1. 規約の適用

①本規約は、株式会社サードウェア（以下「弊社」といいます）が提供する弊社製製品を対象とした各種修理サービス（以下「本サービス」といいます）に適用される基本的な条件を定めるためのです。

②本サービスは、本案を含め本規約の規定に従ってお客様に本サービスを提供させていただきます。本サービスにお申し込みされた場合には、本規約にてあらかじめご同意頂いたものとさせていただきます。

③別途弊社の提供する付加サービスの適用対象となる場合は、付加サービスの規定も本規約に優先して適用します。

2. 修理の目的

①本サービスは、日本国内において故障した対象機器出荷時の機能・性能の修復もしくは維持を目的として提供いたします。お客様の利用目的や機能・性能に関する特別のご要望等に合致する状態にする事を保証するものではありません。

②お客様の修理依頼品の状態、故障部分などは、弊社の事情により、修理による対応が不可、困難または合理的でないと判断した場合には、弊社が選定する同等程度の機能・性能を有する製品（修理依頼品と類似の製品・異機種を含みます）との交換をもって、本サービスの提供とさせていただきます。

3. 修理の手続き

①修理依頼は、サードウェアサポートセンター、WEB修理手続き販売店等、弊社指定の申し込み方法に基づきお手続きください。

②修理ご依頼時に留意頂くもの

- 1) 製品本体（製造番号シールが貼付されているもの）
 - 2) 修理依頼書
 - 3) 製品の梱包箱 ※1
 - 4) ACアダプター、ケーブルなどすべての付属品 ※2
- ※1 梱包箱が無い場合は、サードウェアサポートセンターへご相談ください。
※2 製品購入時に同梱された付属品は可能な限りご用意ください。ディスプレイや接続ケーブル、その他周辺機器は原則不要ですが、弊社サポート窓口にて必要と判断した場合、お預かりさせて頂く事があります。

③弊社が修理依頼品をお預かりする前に、お客様により修理依頼品に取り付けられた記憶媒体、メモリ、周辺機器（以下「増設品」とします）は修理依頼品から取り外してください。なお、修理依頼品に付加物（取り付けた状態）で、お客様が修理依頼品を弊社にお引き渡された場合、弊社は、修理の過程で増設品に生じる汚損、破損、紛失その他増設品に関連して生じる一切の損害につき責任を負いかねます。ただし、弊社が修理の際に増設品を要求した場合は、故障した対象機器に同梱してご送付ください。なお、弊社有償サービスにより取り付けを行った増設品については、修理依頼の際にその旨をご申告ください。

④お客様ご自身が貼られたシールや液晶保護シート類、外筐部品に施されたカラーリング等（以下「外観の加工」とします）は修理の過程で生じうる毀損に対する現状復帰は致しかねるとともに、外観的な加工に関連して生じる一切の損害につき責任を負いかねます。

⑤以下に記載のいずれかに該当する場合は、対象機器の修理をせずにお客様に返却させていただきます。

- 1) お客様が申告された故障の症状が弊社で確認出来ない場合。
- 2) 対象機器が改造、分解または意図しない動作設定がされている場合（オーバークロック

や弊社指定FW以外への書き換えなど)。

3)修理依頼品にて個人番号(マイナンバー)を確認した場合。

4. 保証期間内の修理

①取扱説明書、対象機器添付ラベル等の注意書きに基づくお客様の正常のご使用状態の元で保証期間内に故障した場合は、保証書記載の保証規定にしたがい、対象機器の無償修理を致します。

②保証期間内であっても 製品保証規約第3条(適用除外事項)に該当する場合は有償修理となりますので、あらかじめご承知おきください。この場合、当規約第5条(保証期間外の修理)の規定に準じて修理いたします。

▽主な適用除外となる場合の例

1)製品の製造番号が確認出来ない場合。

2) お買い上げ後の落下、衝撃等もしくは液体の浸入による故障、損傷、またはお客様の取り扱いが適正でないために生じた故障、損傷の場合。

3) お客様による使用上の誤り、あるいは不当改造、増設作業、修理による故障および損傷。

4) 火災、塩害、ガス害、自己、落着、および風水害、その他天災地変、あるいは異常電圧等の外部要因に起因する故障および損傷。

5) 有寿命部品または消耗部品が自然消耗、摩耗、劣化等により部品の交換が必要となった場合。

6) お客様によるクロックアップや24時間以上の連続使用、高負荷ご使用に起因する故障または損傷の場合。

5. 保証期間外の修理

①対象機器の保証期間終了後の修理を弊社にご依頼いただいた場合、弊社は、有償にて修理を実施いたします。

②第4条第2項の各号のいずれかに該当する場合、保証期間内であってもお客様に修理料金をご負担いただきます。

③対象機器をお預かり後にお客様から修理の依頼をキャンセルされた時点で修理が開始もしくは完了した場合は、お客様に診断料、修理料金をご負担頂きます。尚、修理開始もしくは完了後は修理以前の原状復帰はいたしかねます。あらかじめご了承ください。

6. 修理料金について

①本サービスの料金は弊社規定料金を適用します。料金が有償となる場合は、弊社は診断料+部品代+工費+配送料からなる見積金額をお客様に通知するものとし、お客様にご了承いただいたうえで修理を実施いたします。ただし、お客様が弊社からのお見積り金額を不要とされる場合、またはお客様からあらかじめご希望の金額(上限金額)をご指定いただいております。かつ修理料金が上限金額内の場合にはお客様に修理のご了承頂いたものとして見積り金額の提示無しに修理を実施いたします。

②修理料金等の診断作業後、弊社がお客様に見積もり金額をお知らせした日から1ヶ月を経過しても、お客様から弊社に見積もりに対するご回答を頂けなかった場合には、お客様が修理のご依頼をキャンセルされたものとし、お客様が弊社からのお見積り金額を不要とされる場合、またはお客様からあらかじめご希望の金額(上限金額)をご指定いただいております。かつ修理料金が上限金額内の場合にはお客様に修理のご了承頂いたものとして見積り金額の提示無しに修理を実施いたします。

③診断作業後に修理のキャンセルが発生した場合、弊社は修理を実施せずにお預かりした対象機器をお客様にご返却させていただきます。なお、この場合、お客様には弊社による修理料金等の診断作業にかかる診断料および配送料をご負担頂きますので、あらかじめご了承ください。

7. 修理の保証期間

①修理完了後および修理キャンセル後に返却のお知らせをされているにもかかわらず修理後の対象機器をお客様にてお受け取り頂けない場合(弊社がお客様にご連絡がとれない場合等も含みます)、対象機器をお預かりした日から起算して7ヶ月間の経過をもって、対象機器の所有権は弊社に移転し、弊社が当該対象機器を弊社所定の方法にて処分する事をあらかじめご了承ください。この場合、お客様には当該保管期間に要した費用の一切をご負担頂きます。

8. 修理部品の取扱い

①本サービスを定期かつ安定して提供し、また、環境保護等を推進する為、弊社の判断により修理の際に再生部品または代替部品を使用することがあります。

②弊社が取り外したすべての部品の所有権は、弊社に帰属するものとし、お客様にご返却出来ません。改修した部品は、弊社の判断により、再生、利用または廃棄等を行いますので、あらかじめご了承ください。

9. 修理後依頼時の注意事項

①弊社は記憶媒体(ハードディスク、SSD、フラッシュメモリ等)。以下あわせて「記憶媒体」と言います)にマイナンバー(個人番号)が記憶されたデータがある場合には、修理をお受けできません。

②修理の際、お客様が修理をご依頼された対象機器の記憶装置に記録されたデータ、プログラム並びに設定内容は、消去または変更される場合があります。また、修理のために弊社が必要と判断する場合、修理依頼品の記憶媒体等の初期化、換装、工場出荷時の状態にする作業等を行って頂きます。記録されたデータ、プログラム並びに設定内容の変化、破損、消失についての責任は負いかねます。

③修理の内容により、記憶媒体の初期化・データ消去が必要となる場合がありますので、記憶装置の初期化・データ消去にお客様はご同意のうえ、修理をご依頼ください。ご同意頂けない場合、修理することが出来ず対象機器をお客様に返却する場合があります。この場合、弊社はお客様が修理のご依頼をキャンセルされたものとし、弊社所定の診断料をお客様にご負担頂きます。

④お客様ご自身で貼り付けられたシール、保護シート等につきましては、取り外した上で修理をご依頼ください。

⑤弊社は、修理期間中の対象機器の代替機の貸出は行っておりません。

⑥お客様が対象機器にパスワードを設定されている場合は、当該設定を解除した上で修理をご依頼ください。

⑦お客様より取り付けされた増設品につきましては、事前に対象機器から取り外した上で修理をご依頼ください。なお、方がこれらが対象機器に付加された状態で修理をご依頼頂いた場合、弊社ではこれらの管理につき一切責任を負いかねます。ただし、弊社が修理の際に増設品を要求した場合は、故障した対象機器に同梱してご送付ください。なお、弊社有償サービスにより取り付けを行った増設品については、修理依頼の際にその旨をご申告ください。

⑧液晶パネルは対象機器の修理の有無にかかわらず画面の一部に画素の欠けや常時非点灯、常時点灯、光漏れが存在する事がありますが、製品の特性によるもので故障ではありません。この場合の当該液晶パネルの修理および交換は致しかねます。

⑨次の各事項のいずれかに該当するものは、対象機器の故障に該当しないため、修理または交換の対象から除かれるものとし、弊社では修理いたしません。

1)お客様が対象機器出荷時の標準搭載以外の部品を使用されたことに起因する故障。

2)装置製造番号が不明等により製品出荷情報を読み取れないものまたは製品出荷情報

が加工された弊社が判断した場合。

3)対象機器の記憶装置に記憶されたデータ、プログラム並びに設定内容のバックアップ

および復旧作業。

⑩修理作業の都合上、お預かりいたします機器の記憶装置にアクセスを行う場合があります。

⑪対象機器は電磁気、温度、湿度、振動、通常の使用環境と異なる状況等により正常に動作しなくなる場合があります。使用環境の不良により対象機器に障害が発生したと考えられる場合には、弊社は修理をお断りする場合があります。

⑫いかなる場合も、対象機器の修理作業中、および完了後に修理実施前の状態に戻す作業はお受けできません。

⑬弊社が必要と判断した場合を除き、有償修理・無償修理を問わず、故障原因の調査・解析等は致しかねます。

10. 有寿命部品

①対象機器には、下記に掲げる使用している内に劣化・消耗する有寿命部品が含まれています。有寿命部品は、使用頻度、経過時間、使用環境(温湿度)によって摩耗・劣化の進行が異なります。24時間以上の製品の連続稼働あるいは通常使用の範囲を超える環境下のご使用によりそれ以上の部品の交換が必要となった場合には、保証期間内であっても有償修理となる場合があります。

▽主な有寿命部品

液晶パネル、ハードディスク、SSD、光学ドライブ、バッテリー、冷却ファン、電源ユニット等

11. 秘密保持

①弊社、および弊社の業務委託先は、本修理の履行に関連して知り得たお客様の業務上の秘密、個人情報、その他の秘密を修理以外の目的で第三者に開示いたしません。

12. 修理サービス適用後の製品保証期間

①本サービス適用後の保証期間は、元の保証期間の残存期間の満了日、または、修理された製品のお客様への到着日より1ヶ月間の満了日のいずれか長い方とします。

13. 個人情報の取り扱いについて

①本サービスを通じて弊社が知り得たお客様の個人情報は、本サービスの利用目的以外において使用いたしません。なお、本サービスの提供目的の範囲内においてお客様の個人情報を受託業者に預託することがあります。弊社がお客様の個人情報、弊社の定める個人情報の保護に関する方針に基づき取り扱うものとします。弊社の個人情報の保護に関する方針は、(<http://info.twave.co.jp/policy.html>)にてご覧いただけます。

14. 責任制限

①本サービスにより実施した修理後の製品保証期間は、元の保証期間の残存期間の満了日、または、修理された製品の発送日より1ヶ月間の満了日のいずれか長い方とします。

②弊社の責任の範囲は本規約における修理・交換とし、弊社に帰すべき事由によりお客様に損害が生じた場合は、弊社の故意又は重大過失による場合を除き、当該製品のご購入金額を上限として損害賠償責任を負います。ただし、その損害賠償の範囲は、現実に発生した直接かつ通常的な損害に限るものとします。

③弊社は対象機器の修理作業において、弊社の故意または重大過失に起因する場合を除きいかなる場合においても、弊社の責に帰すことのできない事由による損害、弊社の予見の有無を問わず特別な事情から生じた損害、逸失利益、ダウンタイム(機能停止期間)、派生の損害、第三者からお客様に対してなされた賠償責任に基づく損害、OSデータその他ソフトウェアの被害、変更、または消滅について、その責を負いかねます。

15. 規約の変更

①本規約の内容は、予告なく変更される場合があります。但し、お客様にとっての不利な変更は、その変更が更なるしめしに反せず、かつ、変更の必要性、変更後の内容の相当性、その他の変更に係る事情に照らして合理的な場合に、これを行なうことができるものと致します。なお、本規約の内容を変更する場合には、弊社は、効力発生時期を定めた上で、本規約を変更する旨及び変更後の本規約の内容並びにその効力発生時期を弊社のホームページ(<https://www.dospara.co.jp>)に掲載する方法で周知致します。

16. 専属的合意管轄裁判所

①本規約に基づく対象機器の修理に関する起訴については、東京地方裁判所を持って第一審における号以上の専属的管轄裁判所とさせていただきます。

修理依頼方法

製品の修理のご依頼の際は、まずサードウェブサポートセンターへ問合せください。不具合の内容をお伺いし、問い合わせ番号の発行と発送方法についてご案内いたします。ドスパラ各店舗へのお持込みに関しては問合せの時にご申告ください。

【お問い合わせ先】 サードウェブサポートセンター

TEL

ナビダイヤル

03-4332-9193

0570-028-119

※携帯電話の場合、ご予約されている携帯会社により料金異なる場合がございます。

※固定電話からは国一律1分10円、携帯電話からはおよそ1分/20円の通話料金がかかります。

下記の見本を参考に、修理依頼書に問い合わせ番号及び必要事項をご記入ください。

修理依頼書

オンラインによるお取付の解決メニューをご用意しております
http://check.diginfo.co.jp/front

修理依頼品の住所 〒252-1123 神奈川県綾瀬市早川 2696-1 サードウェブ修理センター 252-1123の住所がお客様の住所に合致しない場合は、弊社ウェブサイトと連絡帳をご記入ください。 http://www.dspara.co.jp/5info/cts_grip	修理依頼中の製品に関するお問い合わせ先 受付中は、修理センター監視員がサードウェブサポートセンターへご連絡ください。 修理センター監視時間 9:00 - 18:00	お問い合わせ先 サードウェブサポートセンター 東京 03-4332-9193 伊東 03-4332-9193 ナビダイヤル 0570-028-119
---	--	--

注意事項

- パソコンを送付いただく際には、ご購入時の梱包箱を利用し、修理依頼品を梱包してください。箱がない場合は安全に輸送するために別途パソコン梱包用の箱をご用意いただき、送付願います。着費時の梱包材の仕替等により、当社で再利用が困難と判断した場合には、返却時の代金を請求させていただきます。また、梱包不良による輸送遅延および、破損は保証期間中でも有償修理となりますので、あらかじめご了承ください。
- パソコンの保証は、ご購入時の構成であることが原則となります。お客様側で構成の変更がされている場合は弊社保証の対象外となります。送付いただく際には、ご購入時の構成に準じた状態で送付ください。
- 修理期間に不具合がある場合、修理が長くなる場合がございます。
- 修理品の送料はお客負担となります。弊社指定の初期不良期間に関り、通常宅配料金を弊社が負担します(流川例外)。
- ウォルスターによる不具合やシステム上の不具合など、製品の機能的故障ではない場合、送料や技術料などの費用が発生する場合があります。

注意事項をご確認の上、必要事項をご記入のうえ、お申し込みください

※のついでいるところは、ご記入必須事項です。

フリガナ	ミニミ タロウ	問い合わせ番号 (T XXXXX または O XXXXX)
※お名前	三波太郎	T X X X X X
会社名・部署名		X X X X X X

※ご住所 送付先住所をご記入ください	〒 101 - 0021 東京都千代田区外神田 3-11-1
--------------------	-----------------------------------

※ご連絡のつく電話番号	TEL: 03 - 5295 - 3435	携帯電話: - -
-------------	-----------------------	-----------

管理権限のユーザー名: パスワード: Windows ログイン時にパスワードの登録がある場合は必ずご記入ください。OS 上のエラーログの確認や、検査を行うために必要です。

※不具合内容・症状	<input type="checkbox"/> Windows が起動しない <input type="checkbox"/> 電源が入らない (通電しない) <input type="checkbox"/> 画面が出る (BIOS/UEFI は起動する) <input type="checkbox"/> ハンタックブする	<input type="checkbox"/> 電源のファンは回っているが画面表示がない <input type="checkbox"/> OS は途中で起動する <input type="checkbox"/> 再起動してしまう	<input type="checkbox"/> 電源が落ちる <input type="checkbox"/> 音が出る <input type="checkbox"/> 表示がおかしい
-----------	--	--	--

故障箇所、または試されたこと、故障の様子や発生頻度など、なるべく詳しくお書きください。

起動しなくなりました。
ランプは付きますが画面が映りません。
[パソコントラブル解決手順]の「電源が入らない場合」の内容を確認しましたが直りませんでした。

修理にあたっての確認事項及び同意書

- 修理に伴うデータ初期化について
お問い合わせ: 修理作業における障害原因の為に、記憶装置 (ハードディスク/SSD 等) に記録された OS やデータを消去する可能性があります。必要なデータについては事前にお客様がバックアップを取得してください。データの保護・バックアップ等については、保証対応対象外です。
・ お客様からお受け取りましたご依頼品において、補助記憶装置や OS の不具合の場合には、その装置の交換対応や OS インストールが伴います。これらの場合はデータが消失します。あらかじめご了承ください。
・ デバイスの初期化を有効に設定されている場合は、ご依頼前に実施していただくようお願いいたします。
- マインナーの取り扱いについて
お問い合わせ: 修理のご依頼をされる前に、お客様の責任においてマインナー (個人番号) が記録されたデータを消去してください。万一、当該データが残っていた場合には、修理をせずにお客様へ返却します。
・ 弊社ではマインナーの取り扱いは、「個人番号関係条例」/「個人番号利用条例」の委託は受けたいしません。
- お客様が修理の発注期間について
お受け取りの修理品の発注期間は、修理完了後 3 ヶ月間とさせていただきます。
修理完了後、修理品は速やかにお取りください。弊社から修理完了の連絡後、3 ヶ月を経過してもお取り取りだけない場合は、処分させていただきます。なお、ご連絡が取れなくなったお客様についても同様といたします。
※ 確認事項に同意される場合には、日付のご記入、ご署名、ご捺印をお願いいたします。

20XX 年 4 月 1 日 (お客様ご署名) 三波 太郎 印

■ お客様の個人情報および個人履歴は、弊社修理サービスおよびサポートの提供においてのみ使用されます。また、お客様の同意なしに、上記以外の法的に個人情報および個人履歴を使用することはございません。

■ プライバシーポリシーについては、弊社ホームページをご覧ください。 http://www.dspara.co.jp/5info/cts_privacy

▶ 修理依頼前の確認

修理依頼の前に、別冊「回復ドライブ・初期化方法」の「困ったときは」を確認しましょう。

▶ 梱包・発送時の注意

① 梱包について
ご購入時の梱包箱で梱包をお願いいたします。破損や紛失によりご購入時の梱包箱が手元がない場合、保証期間内は、集荷手配とともに無償で提供いたします。詳細はサードウェブサポートセンターまでお問い合わせください。

② 発送について
保証期間内の送料は無償です。詳細はサードウェブサポートセンターまでお問い合わせください。

③ 同梱物について
下記を修理対象製品と一緒に送ってください。

- ・修理依頼書
- ・ドライバーCD、付属品 (アダプター・バッテリー) など
- ・アダプターやバッテリーを外した状態で梱包をお願いいたします。
- ・ディスプレイは非常に繊細な部分です。パソコン、付属品を重ねての梱包はお避けください。

▶ ストレージ内データについて

ストレージのデータは保証できません。ご迷惑をおかけしますがデータは破棄されることを予めご了承ください。

▶ 配送先

〒252-1123
神奈川県綾瀬市早川 2696-1
サードウェブ修理

修理依頼書

オンラインによるお困りごと解決メニューをご用意しております
<http://check.diginnos.co.jp/front>

修理依頼品の送付先
〒252-1123 神奈川県綾瀬市早川 2696-1
サードウェア修理センター
ドスバラ各店舗へのお持込に関しては、
弊社ウェブサイト店舗情報をご参照ください。
http://www.dospara.co.jp/5info/cts_shop

修理預かり中の製品に関するお問い合わせは、修理センター営業時間内にサードウェアサポートセンターへご連絡ください。
修理センター営業時間 9:00 - 18:00

お問合わせ先
サードウェアサポートセンター
東京 03-4332-9193
IP 電話からもこちらへ
ナビダイヤル 0570-028-119

注意事項

- パソコンを送付いただく際には、ご購入時の梱包箱を利用し、修理依頼品を梱包送付ください。箱がない場合には安全に輸送するために別途パソコン梱包用の箱をご用意いただき、送付願います。着荷時の梱包箱の状態等により、当社で再利用が困難と判断した場合には、返却時の箱代を請求させていただきます。また、梱包不良による輸送事故および、破損は保証期間内でも有償対象となりますので、あらかじめご了承ください。
- パソコンの保証は、ご購入時の構成であることが原則となります。お客様側で構成の変更をされている場合は弊社保証の対象外となります。送付いただく際には、ご購入時の構成に戻した状態で送付ください。
- 記載内容に不備がある場合は、修理が遅くなることがございます。
- 修理品の送料はお客様負担となります。弊社指定の初期不良期間に限り、通常宅配料金を弊社が負担します(佐川急便)。
- ウィルス感染による不具合やシステム上の不具合など、製品の機械的な故障ではない場合、送料や技術料などの費用が発生する場合があります。

注意事項をご確認の上で必要事項をご記入のうえ、お申し込みください

※のついているところは、ご記入必須事項です。

フリガナ		問い合わせ番号 (T XXXXX または Q XXXXX)			
※お名前					
会社名 / 部署名					
※ご住所 返送先住所をご記入ください	〒	-			
※ご連絡のつく電話番号	TEL :	-	-	携帯電話 :	-
管理者権限のユーザー名 :	パスワード :				
Windows ログイン時にパスワードの設定がある場合は必ずご記入ください。OS 上のエラーログの確認や、検査を行うために必要です。					
※不具合内容・症状	<input type="checkbox"/> Windows が起動しない	<input type="checkbox"/> 電源のファンは回っているが画面表示がない	<input type="checkbox"/> 電源が落ちる		
	<input type="checkbox"/> 電源が入らない (通電しない)	<input type="checkbox"/> OS は途中で起動する	<input type="checkbox"/> 異音がる		
	<input type="checkbox"/> 画面は出る (BIOS[UEFI] は起動する)	<input type="checkbox"/> 再起動してしまう	<input type="checkbox"/> 表示がおかしい		
	<input type="checkbox"/> ハングアップする				
故障箇所、または試されたこと、故障時の様子や発生頻度など、なるべく詳しくお書きください。					

修理にあたっての確認事項 及び 同意書

■ 修理に伴うデータ初期化について

- お願い：修理作業における障害復旧の為に、記憶装置（ハードディスク / SSD 等）に記録された OS やデータを消去する可能性がありますので、必要なデータについては事前にお客様がバックアップを取得ください。データの保護・バックアップ等については、保証対応対象外です。
- ・ お客様からお預かりしましたご依頼品において、補助記憶装置や OS の不具合の場合には、その装置の交換対応や OS インストールが伴います。これらの場合はデータが消去となります。あらかじめご了承ください。
 - ・ デバイスの暗号化を有効に設定されている場合は、ご依頼前に無効にさせていただきようお願いいたします。

■ マインバーの取り扱いについて

- お願い：修理のご依頼をされる前に、お客様の責任においてマインナンバー（個人番号）が記憶されたデータを消去してください。万一、当該データが残っていた場合には、修理をせずにお客様へ返却します。
- ・ 弊社ではマインナンバー法の定める「個人番号関係事務」/「個人番号利用事務」の委託はお受けいたしかねます。

■ お預かりしている修理品の保管期間について

- お預かりしている修理品の保管期間は、修理完了後 3 ヶ月間とさせていただきます。
- 修理完了後、修理品は速やかにお引取りください。弊社から修理完了の連絡後、3 ヶ月を経過してもお引き取りいただけない場合は、処分させていただきます。なお、ご連絡が取れなくなったお客様についても同様といたします。

※ 確認事項に同意される場合には、日付のご記入、ご署名、ご捺印をお願いいたします。

年 月 日 〈お客様ご署名〉

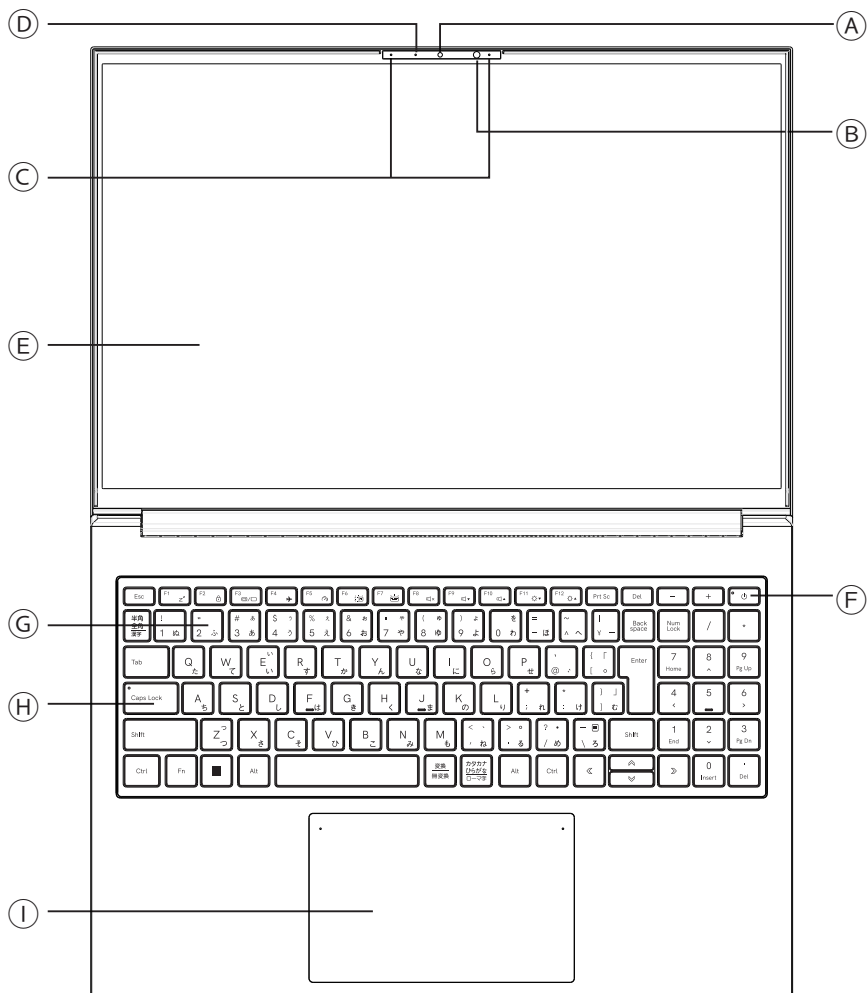
印

■ お客様の個人情報および個人履歴は、弊社修理サービス及びサポートの提供においてのみ使用されます。また、お客様の同意なしに、上記以外の目的で個人情報および個人履歴を使用することはございません。

■ プライバシーポリシーについては、弊社ホームページをご覧ください。 http://www.dospara.co.jp/5info/cts_privacy

XL7C-R46H-C6 各部の名称

前面



① FHD画質WEBカメラ

② IR専用カメラ

③ マイク

④ カメラ LED

カメラ オン ブルー点灯

⑤ LCD スクリーン

⑥ 電源スイッチ/インジケータ

	非充電中		充電中
	バッテリー残量が多い	バッテリー残量が少ない	
電源オン	ホワイト	アンバー点滅	アンバー
スリープ	ホワイト点滅		
電源オフ	消灯	消灯	
		電源ボタン押し時 アンバー1秒点灯	

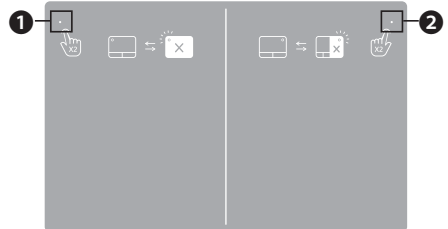
⑦ キーボード (ホワイト バックライト搭載)

⑧ Caps ロックキー/インジケータ

Caps ロックオン ホワイト

Caps ロックオフ 消灯

① マルチジェスチャー対応
高精度タッチパッド



① タッチパッド全面インジケータ/スイッチ

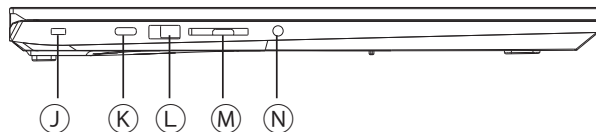
タッチパッド全面 オン 消灯
タッチパッド全面 オフ ホワイト
2タップ 全面オン/オフ切り替え

② タッチパッド右半面インジケータ/スイッチ

タッチパッド右半面 オン 消灯
タッチパッド右半面 オフ ホワイト
2タップ 右半面オン/オフ切り替え

※ タッチパッド全面オフの場合、
右半面インジケータ/スイッチは機能しません

左側面



① セキュリティ スロット

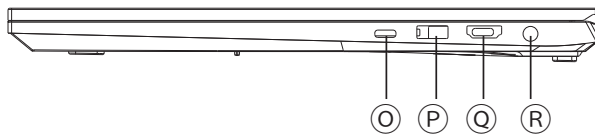
② USB 3.2 (Gen2) Type C
(DP1.4対応)

③ USB 3.2 (Gen1) Type A

④ SD カードリーダー
(SD/SDHC/SDXC、UHS-I対応、
USB 2.0 接続)

⑤ 音声入出力 (3.5mm (CTIA) ジャック)

右側面



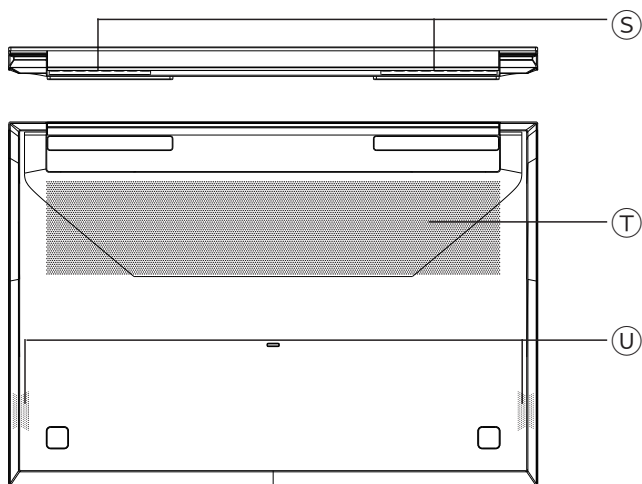
ⓐ Thunderbolt™ 4 (USB Type-C)

ⓑ USB 3.2 (Gen1) Type A

ⓒ HDMI2.1 Type A

ⓓ 電源ジャック

背面・底面



ⓔ 排気口

ⓕ 吸気口

ⓖ スピーカー

ファンクションキーについて

FN + F1	スリープ オン/オフ
FN + F2	Windows キー オン/オフ
FN + F3	ディスプレイモード切り替え
FN + F4	機内モード オン/オフ
FN + F5	モードスイッチ(オフィス/スタンダード) Gaming Center連動
FN + F6	キーボードバックライト輝度を下げる
FN + F7	キーボードバックライト輝度を上げる
FN + F8	消音
FN + F9	音量を下げる
FN + F10	音量を上げる
FN + F11	ディスプレイの輝度を下げる
FN + F12	ディスプレイの輝度を上げる
FN + 変換/無変換	無変換
FN + ろ	コンテキスト メニュー

主な仕様

CPU	Intel® Core™ i7
メモリスロット	PC5-38400 (DDR5-4800) まで 32GB (最大) x2
ディスプレイ	16型ワイド (16: 10) (ノンフレア) (LEDバックライト) 2,560×1,600ドット90Hz
グラフィックアクセラレーター	Intel® Iris® Xe Graphics NVIDIA® GeForce RTX™ 4060 Laptop GPU 8GB GDDR6 同時出力3画面 (含: LCD スクリーン)
本体キーボード	日本語100キー (ホワイト バックライト搭載)
ポインティングデバイス	マルチジェスチャー対応 高精度タッチパッド
ストレージ	M.2 NVMe SSD (PCIe4.0 x4 接続) スロット x 2
無線LAN	IEEE802.11 a/b/g/n/ac/ax
Bluetooth®	Ver. 5.3
サウンド機能	ステレオスピーカー デュアルマイク
メディアスロット	SDカードリーダー (SD/SDHC/SDXC、UHS-I対応、USB2.0接続)
インターフェース	音声入出力×1 (3.5mm (CTIA) ジャック) USB 3.2 (Gen2) Type C×1 (DP1.4対応/PD充電対応 * 40-100W Type C アダプター対応 (※)) USB 3.2 (Gen1) Type A×2 Thunderbolt™ 4 (USB Type-C) ×1 (PD充電対応 * 40-100W Type C アダプター対応 (※)) HDMI 2.1 Type A × 1
Webカメラ	FHD画質WEBカメラ/IR専用カメラ (Windows Hello対応)
セキュリティ機能	Windows Hello (顔認証)/セキュリティスロット (NanoSaver) /TPM2.0
バッテリー	リチウム ポリマー 4 セル 80Wh (バッテリーパック取り外し不可)
ACアダプター	AC100V~240V、50/60Hz 150W 20V/7.5A
環境条件	温度5~35°C、湿度20~80% (ただし、結露しないこと)
外形寸法 (突起部含まず)	約 358 (幅) × 247 (奥行) × 18 (高さ [前])、19 (高さ [後]) mm
質量	約 1.98 kg
主な付属品	ACアダプター、電源コード、各種マニュアル

(※) 本製品はACアダプターの仕様を前提としているため、PD接続での使用時は本体性能に制限がかかります。また、本製品から外部機器への接続の場合の給電は最大15Wまでとなります。



ACアダプターを高温な場所 (布や布団などで覆う、炬燵内、電気毛布内や上、電気カーペットの上や下など、またはその周辺) で使用しないでください

熱がこもってACアダプターが変形したり、突然の電源断、火災の原因となることがあります。

PC 設置時によくあるお問い合わせ一覧

THIRDWAVE・Diginnos・
Prime パソコンの機器構成に
ついて



電源環境が原因でおこるパソコ
ンの動作不具合と対処方法



ディスプレイから出ているケー
ブルとコネクタ形状が合わず、
接続できない



ディスプレイ（モニター）に
「Out of Range」などのエラー
メッセージが表示される場合の
対処方法



パソコンでイヤホンを使用する
時の注意事項について



Windows 起動画面の後、
サインイン画面やデスクトップ
が正常に表示しない場合の
対処方法



パソコンの音が出ない場合の
対処方法



Windowsのプロダクトキーを
入力しても再入力を求められた
際の改善方法



USB 機器（デバイス）が使用
できなくなった場合の対処方法



COAラベル（プロダクトキー）が
添付されていないパソコンにつ
いて



テレビをパソコンのディスプレ
イ（モニター）として使用する
方法について



取扱説明書、「はじめにお読み
ください」、ユーザーズマニユ
アル ダウンロード



Control Center /
Gaming Center 設定方法



Nahimic

