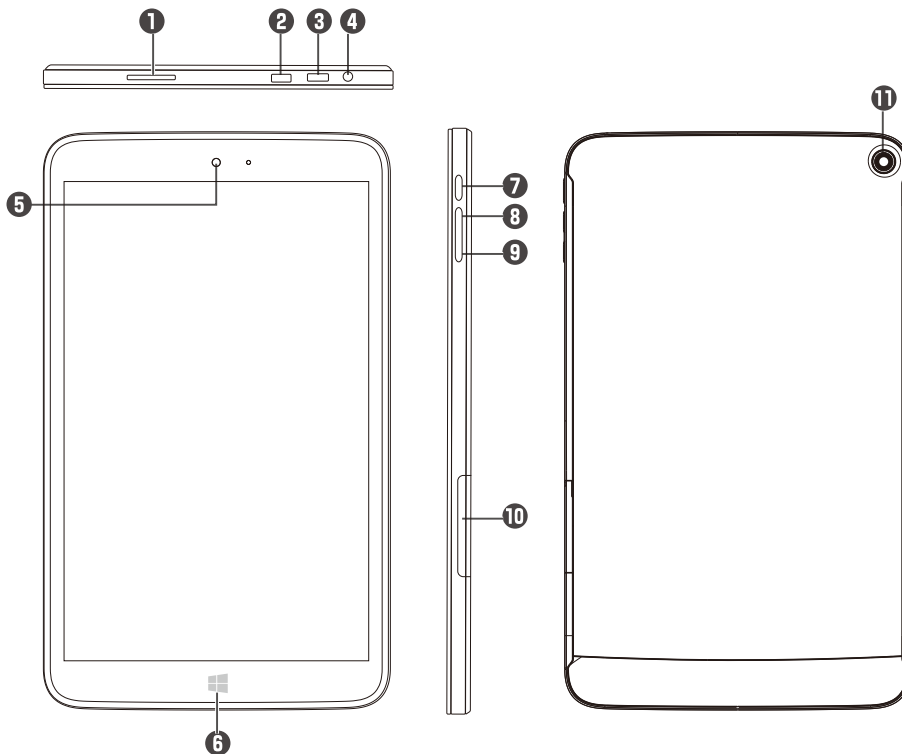


THIRDWAVE Pro BTL08IW

- ① スピーカー
- ② DC-IN
- ③ microUSB 接続端子
- ④ ヘッドホン端子
- ⑤ フロントカメラ
- ⑥ Windows home ボタン
- ⑦ 電源ボタン
- ⑧ 音量+ボタン
- ⑨ 音量-ボタン
- ⑩ microSD カードスロット
- ⑪ リアカメラは搭載しておりません



無線 LAN に関するご注意

※IEEE 802.11b、IEEE 802.11g もしくは IEEE 802.11n、IEEE 802.11ac の混在環境及び、Bluetooth と無線 LAN の同時使用時には、相互干渉により、通信速度、通信距離が低下する場合があります。
※5GHz 帯無線 LAN は、[W52]5.2GHz 帯 / [W53]5.3GHz 帯 / [W56]5.6GHz 帯に対応しています。電波法により [W52]5.2GHz 帯 / [W53]5.3GHz 帯の屋外利用は禁止されています。